

## Modular Cooking 700XP 2-Plattor Elspis. Bänkmodell. 400mm

Produkt # \_\_\_\_\_

Modell # \_\_\_\_\_

Namn # \_\_\_\_\_

SIS # \_\_\_\_\_

AIA # \_\_\_\_\_


**371014 (E7ECED2R00)**

 Elspis. Bänkmodell. 400mm.  
2 runda plattor (2x2,6kW).

**371126 (E7ECED2R0N)**

\* NOT TRANSLATED \*

### Kort specifikation

#### Pos.

Elspis (400 mm) i bänkmodell med 2 hermetiskt tillslutna kokplattor (2x2,6kW) i gjutjärn. Anpassad för anslutning underifrån eller bakifrån, och för montering mot enheter i Electrolux 700-serie.

Robust konstruktion i rostfritt stål (AISI 430)

Toppskiva (1,5mm tjock) och frontpanel i rostfritt stål (AISI 304)

Säkerhetstermostat

Specialkonstruerat vred för garanterat skydd mot vatteninfiltration

Bakre servicekanal underlättar installation

Kapslingsklass: IPX4

### Huvudfunktioner

- Enheten ska monteras på underrede, bryggmontage eller konsolsystem.
- De två 2,6 kW gjutjärnsplattorna är hermetiskt tätade i hällytan i ett stycke.
- Den speciella utformningen på kontrollvredsystemet skyddar mot vattenintrång.
- Kapslingsklass IPX 4.
- Lämplig som bänkinstallation.

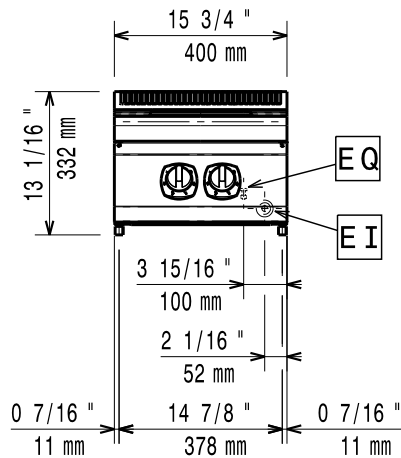
### Konstruktion

- 1,5 mm tjockt pressat rostfritt stål
- Rät vinkel mellan enheterna för att undvika utrymmen där smuts kan tränga in.
- Extern panel i rostfritt stål med Scotch Brite-finish.

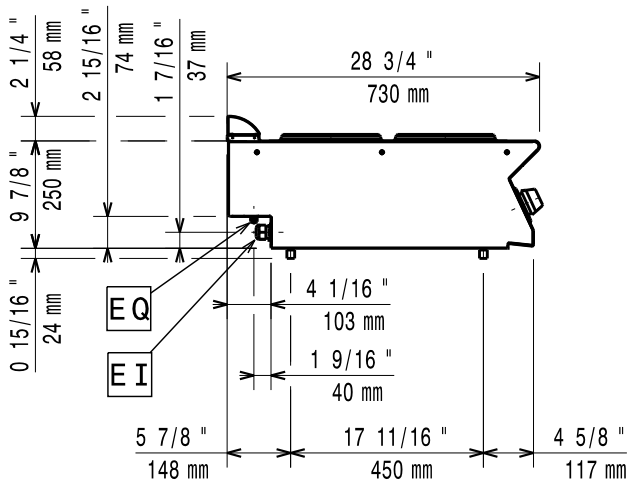
### Övriga Tillbehör

- Tätningssats PNC 206086
- Stöd för bromontage, 800 mm PNC 206137
- Stöd för bromontage, 1000 mm PNC 206138
- Stöd för bromontage, 1200 mm PNC 206139
- Stöd för bromontage, 1400 mm PNC 206140
- Stöd för bromontage, 1600 mm PNC 206141
- Stöd för bromontage, 400 mm PNC 206154
- Blandare med rörlig kran PNC 206289  (förlängning ingår ej)
- Förlängningsrör till vattenkran PNC 206291  700 line
- Skorsten 400 mm till XP700 & 900 PNC 206303
- Höger och vänster sidoräcke. PNC 206307
- Bakre ledstång, 800 mm, PNC 206308  Marin
- Skorstensnät 400mm (XP700 & XP900) PNC 206400
- Fronträcke, rostfritt, 400 mm PNC 216046
- Fronträcke, rostfritt, 800 mm PNC 216047
- Fronträcke, rostfritt, 1200 mm PNC 216049
- Fronträcke, rostfritt, 1600 mm PNC 216050
- Portioneringshylla/ räcke, PNC 216185  rostfritt, 400 mm (bred)
- Portioneringshylla/ räcke, PNC 216186  rostfritt, 800 mm (bred) (endast för 371126)
- 2 sidotäckpaneler för PNC 216277  bänkmodell
- Korg till 15 l fritöser (endast för PNC 921691  371126)

Front

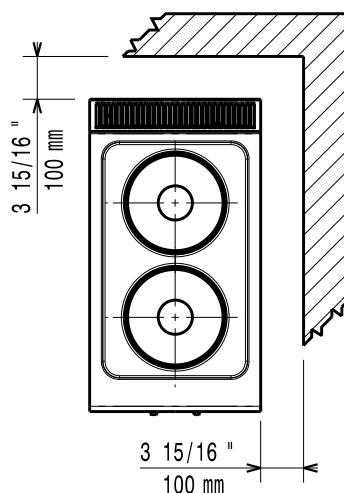


Sida



EI = Elektrisk anslutning  
 EQ = Ekvipotential skruv

Topp


**Elektricitet**
**Spänning:**

371014 (E7ECED2R00)	380-400 V/3 ph/50/60 Hz
371126 (E7ECED2R0N)	230 V/3 ph/50/60 Hz

**Total watt:**

5.2 kW

**Viktig information**
**Effekt främre plattor:** 2.6 - 0 kW

**Effekt bakre plattor:** 2.6 - kW

**Dimensioner främre plattor:** Ø 230

**Storlek bakre plattor:** Ø 230

**Nettovikt:** 20 kg

**Fraktvikt:**

371014 (E7ECED2R00) 23.75 kg

371126 (E7ECED2R0N) 24 kg

**Frakthöjd:**

371014 (E7ECED2R00) 520 mm

371126 (E7ECED2R0N) 540 mm

**Fraktbredd:**

460 mm

**Fraktdjup:**

371014 (E7ECED2R00) 800 mm

371126 (E7ECED2R0N) 820 mm

**Fraktvolym:**

 371014 (E7ECED2R00) 0.19 m<sup>3</sup>

 371126 (E7ECED2R0N) 0.2 m<sup>3</sup>

If appliance is set up or next to or against temperature sensitive furniture or similar, a safety gap of approximately 150 mm should be maintained or some form of heat insulation fitted.

**[NOT TRANSLATED]**

371014 (E7ECED2R00) EH72T

371126 (E7ECED2R0N) N7CE1